

HM Pro S

ONE STOP SUPPLIER - NON STOP LABELLING

- INTEGRERET STYRING – Betjeningsvenligt panel integreret i printmodul
- NETVÆRK – Mulighed for opkobling til HM LabNet via Ethernet sikrer central styring og kontrol
- INTELLIGENS – Option som en aktiv kommunikerende enhed som kan sende og modtage real time data

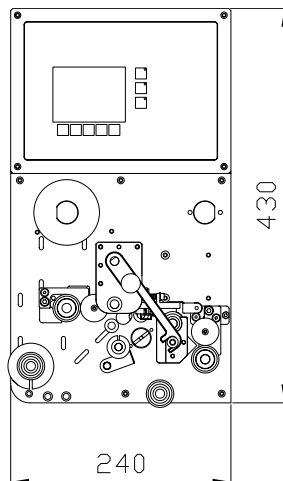
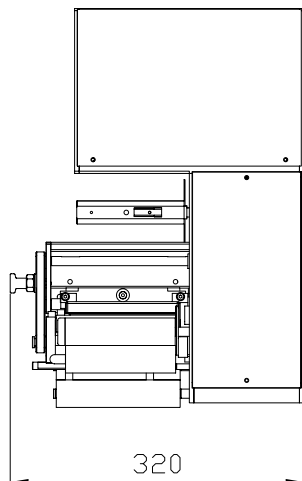


HM Pro S - markedets bedste udnyttelse af termotransferfolie

HM Pro S er et printmodul udviklet til at have markedets bedste udnyttelse af termotransferfolie. Det har resulteret i en folieoptimering, som er langt bedre end andre kendte teknikker. Samtidig matcher HM Pro S, med sin meget stabile opbygning, HM dispenserne. Designet, der er udformet for montage på HM 3000 og HM 4000 CW, er fleksibelt og udelukker ikke installering på andre dispenserne.

HM Pro S

TEKNISKE SPECIFIKATIONER



203 DPI PRINTER

Opløsning	203 dpi / 8 dot pr. mm
Printhastighed	51 - 304 mm/sek.
Fremføringshastighed	51 - 304 mm/sek.
Printbredde	104 mm
Etiketbredde	25 - 118 mm
Foliebredde	25 - 118 mm
Folielængde	600 m
Printlængde	6 - 2500 mm
Etiketlængde	19 - 1000 mm

300 DPI PRINTER

Opløsning	300 dpi / 12 dot pr. mm
Printhastighed	50 - 254 mm/sek.
Fremføringshastighed	50 - 254 mm/sek.
Printbredde	105,7 mm
Etiketbredde	25 - 118 mm
Foliebredde	25 - 118 mm
Folielængde	600 m
Printlængde	6 - 2500 mm
Etiketlængde	19 - 1000 mm

OPBYGNING

Printteknologi	Direkte termotransfer
Fremtræksmotor	Stepmotor
Højre/venstrevendt	Begge
Udløbsalarm	Etiketudløbsalarm og folieudløbsalarm (ikke potentialfri)
Folieoptimering	Kun 2 mm mellem tryk uanset trykfeltets placering på etiketten

BETJENING

Display	LCD grafisk display med baggrundslis
Tastatur	Funktionstaster
Sprog	DK, GB, D, NL, F, I

INTERN STYRING

Elektronik	Mikroprocessor
Etiketføler mellemrum	Option: reflektiv
Etiketføler justering	Automatisk
Seriel	2 x RS 232, 1 x RS 422, 1 x RJ 785
USB	1.1

MASKINSPECIFIKATIONER

Materiale	Elokeret aluminium og rustfri stål
IP tæthedegrad	IP 32
Dimensioner (HxBxD)	435 x 240 x 269 mm
Vægt (ca.)	20 kg
Spænding/effekt	230 V / 200 W
Certificeringer	CE
Garanti	1 år ved drift 8 timer pr. dag, 5 dage om ugen

OPTIONS

Ethernet	10/100 mb netværkskort
MCL	Printer som selvstændig kommunikerende enhed

DESIGNET FOR MONTAGE PÅ HM DISPENSERE

HM 3000	Etiketdispenser
HM 4000	Tværbane etiketteringsmaskine

Der tages forbehold for ændringer

IPR RETTIGHEDER TILHØRER HM LABELLING

H M[®]
L A B E L L I N G